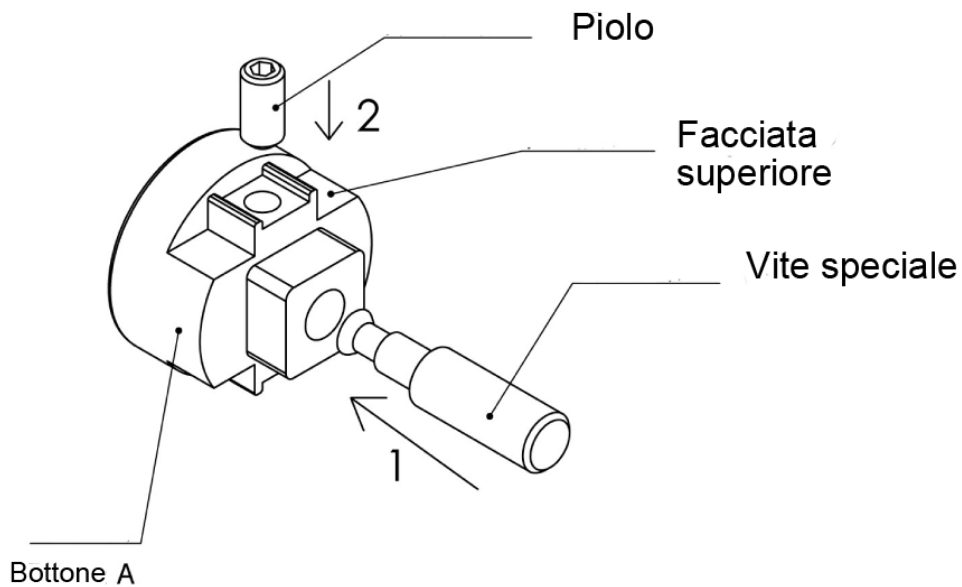
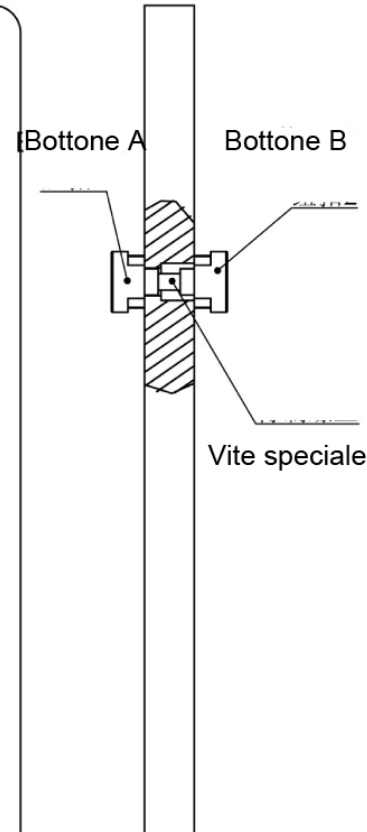
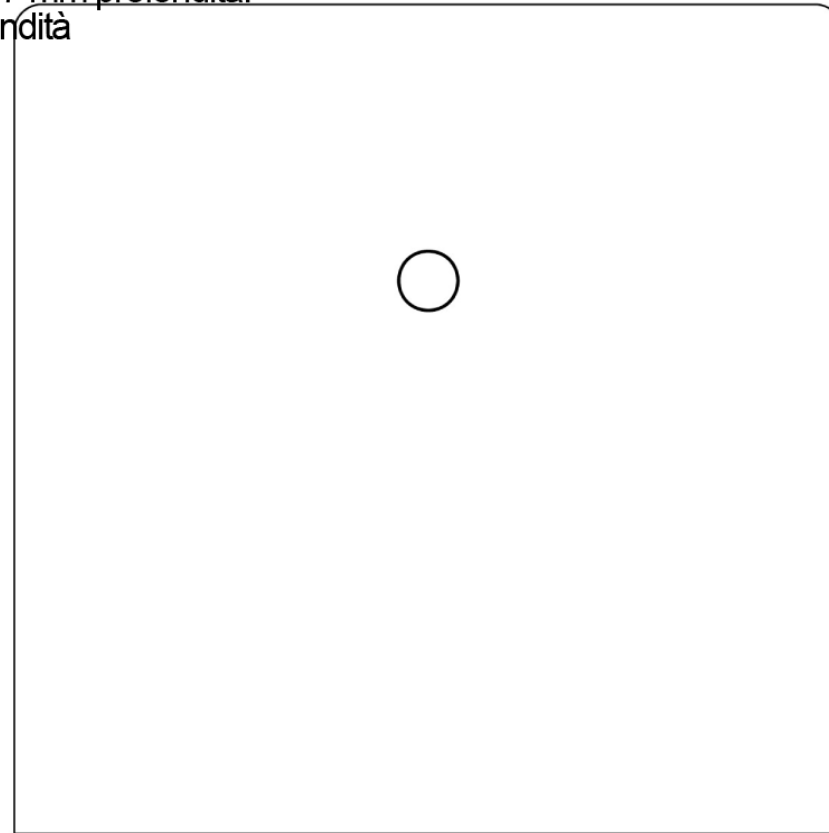
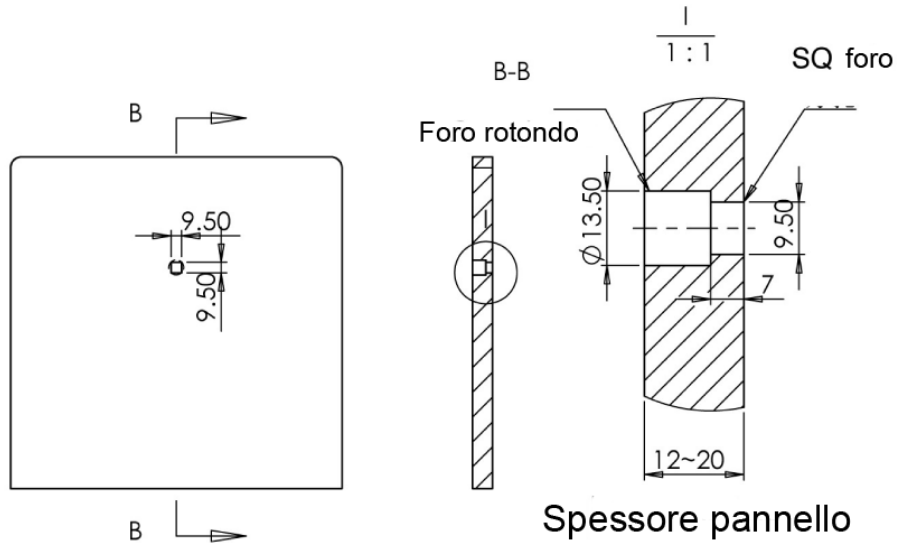


# BOTTONE DOPPIO POINT STYLE

## Fare fori nei pannelli

1. Lo spessore del pannello può essere da 12-20mm.
2. La dimensione del foro quadrato è da un lato 9,5mm x 9,5mm x 7 mm profondità.  
L'altro lato con foro tondo da 13,5mm x (12-20)mm x 7mm profondità



## Montaggio sistema a doppio bottone

1. Inserire la vite speciale nel bottone A dalla testata
2. Fissare la vite speciale tramite piolo utilizzando chiave a brugnola
3. Inserire il bottone A nel pannello dal lato del foro quadrato (assicurarsi che sia la facciata superiore)
4. Avvitare il bottone B dal lato del foro circolare
5. Aggiustare l'allineamento del bottone tenendo la facciata superiore a livello, poi fissare tramite piolo